

## **FW6271D**

精简指令，电机控制微处理器

**Datasheet V1.1**

---

### **概述**

FW6271D 是无刷电机驱动专用控制芯片，内部集成3路PMOS管+NMOS管预驱动电路，通过检测马达的霍尔传感器输出或者是反电动势，来确定马达的位置，通过内部的马达驱动电路，控制电机的转速以及方向。

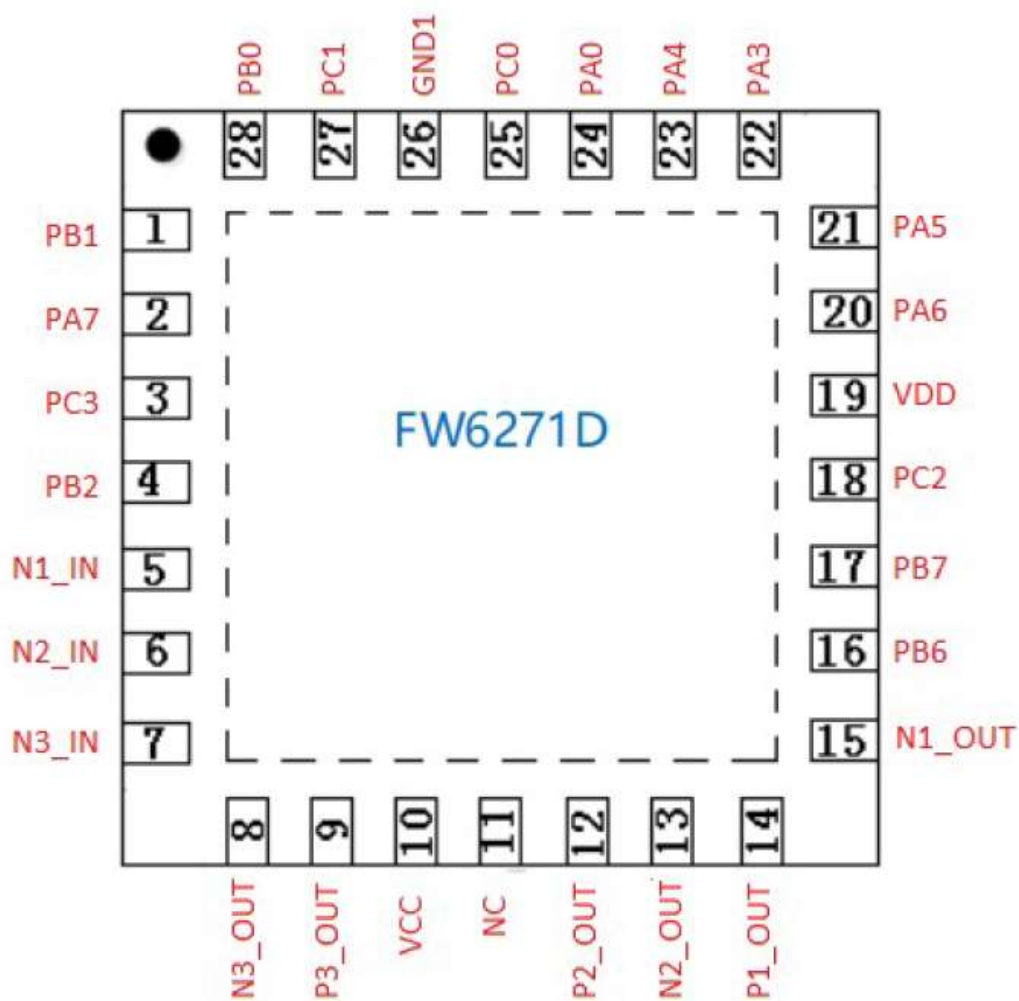
### **特性**

- 有感3相BLDC控制器/无感无刷BLDC控制器
- 可编程电流限制
- 可编程温度保护，需要外置NTC电路
- 马达锁定保护
- 正反转马达控制
- 可编程PWM 以及电压控制转速
- 直接驱动PMOS+NMOS
- 驱动电压范围：12V~36V

### **典型应用**

- 无人机电调驱动控制器
- 电动牙刷，刮胡刀等消费类
- 三相无刷电风扇
- 散热风扇

## 引脚排列



**QFN28(0505\*0.75)**

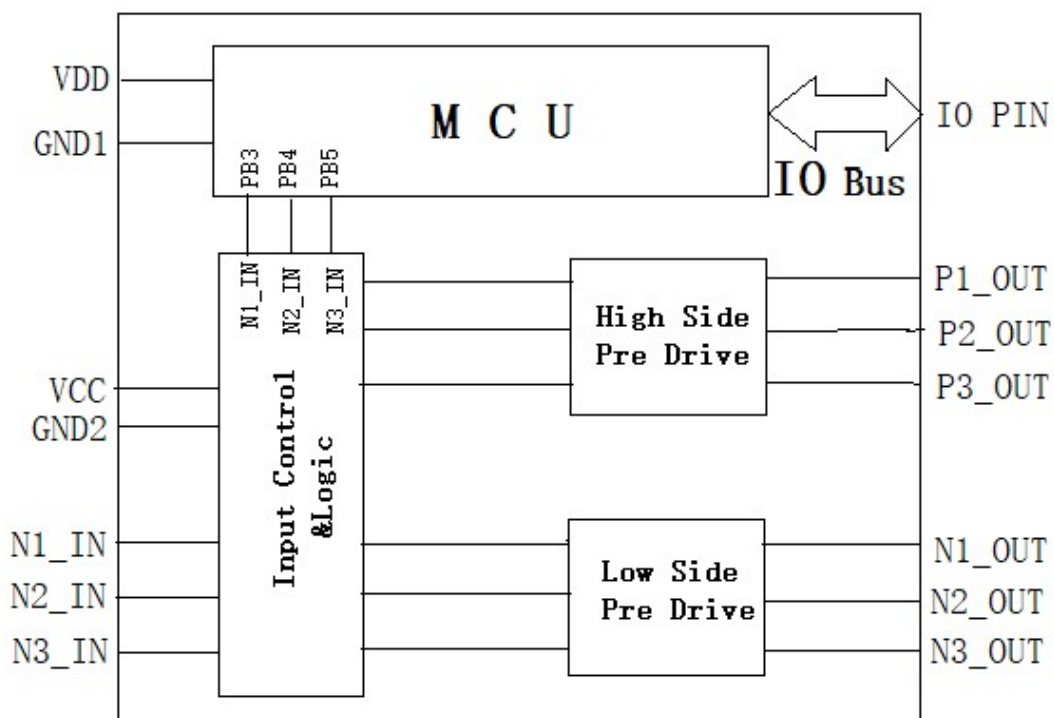
## 引脚定义

引脚顺序	引脚名称	输入/输出	功能描述
PIN1	PB1	IO	普通IO
PIN2	PA7	IO	普通IO
PIN3	PC3	IO	普通IO

PIN4	PB2	IO	普通IO
PIN5	N1_IN	输入	预驱U相低端控制输入
PIN6	N2_IN	输入	预驱V相低端控制输入
PIN7	N3_IN	输入	预驱W相低端控制输入
PIN8	N3_OUT	输出	预驱W相低端控制输出
PIN9	P3_OUT	输出	预驱W相高端控制输出
PIN10	VCC	电源	预驱电源输入
PIN11	NC	悬空	——
PIN12	P2_OUT	输出	预驱V相高端控制输出
PIN13	N2_OUT	输出	预驱V相低端控制输出
PIN14	P1_OUT	输出	预驱U相高端控制输出
PIN15	N1_OUT	输出	预驱U相低端控制输出
PIN16	PB6	IO	普通IO
PIN17	PB7	IO	普通IO
PIN18	PC2	IO	普通IO
PIN19	VDD	电源	主控电源输入
PIN20	PA6	IO	普通IO
PIN21	PA5	IO	普通IO
PIN22	PA3	IO	普通IO
PIN23	PA4	IO	普通IO
PIN24	PA0	IO	普通IO

PIN25	PC0	IO	普通IO
PIN26	GND1	电源地	主控参考地
PIN27	PC1	IO	普通IO
PIN28	PB0	IO	普通IO
衬底	GND2	电源地	预驱参考地

### 内部方框图



### 预驱真值表

P_IN	P_OUT	N_IN	N_OUT
悬空	H	悬空	L
L	H	L	L
H	L	H	H

## 绝对最大值

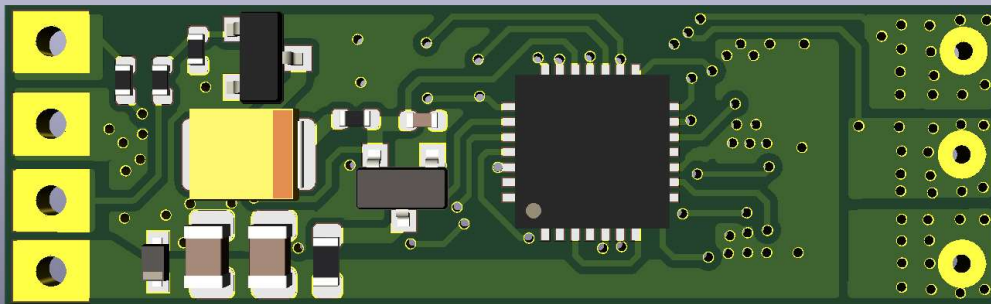
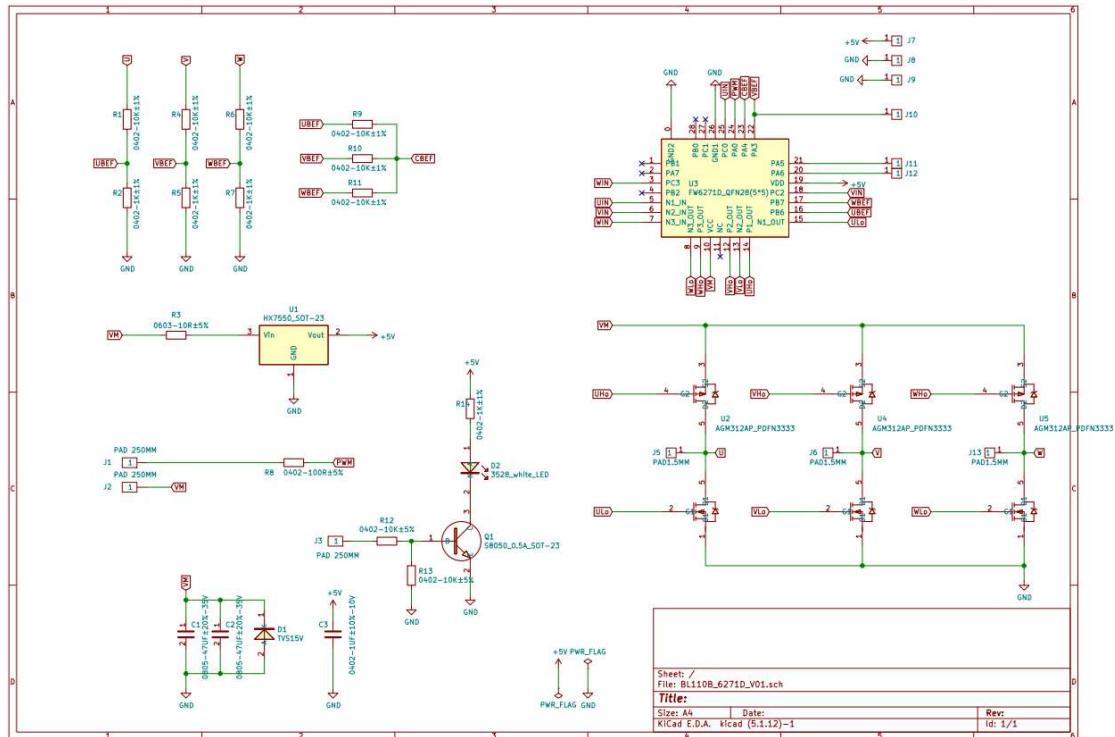
- 电源电压  $V_{DD}$ ..... 5.5V
- 预驱电压  $V_{CC}$ ..... 40V
- 输入电压  $V_{IN}$ .....  $-0.3V \sim V_{DD} + 0.3V$
- 工作温度.....  $-20^{\circ}C \sim 70^{\circ}C$
- 存储温度.....  $-50^{\circ}C \sim 125^{\circ}C$

\*使用时超出最大值，可能造成 IC 永久性损坏，请在允许范围内使用。

## 电气参数

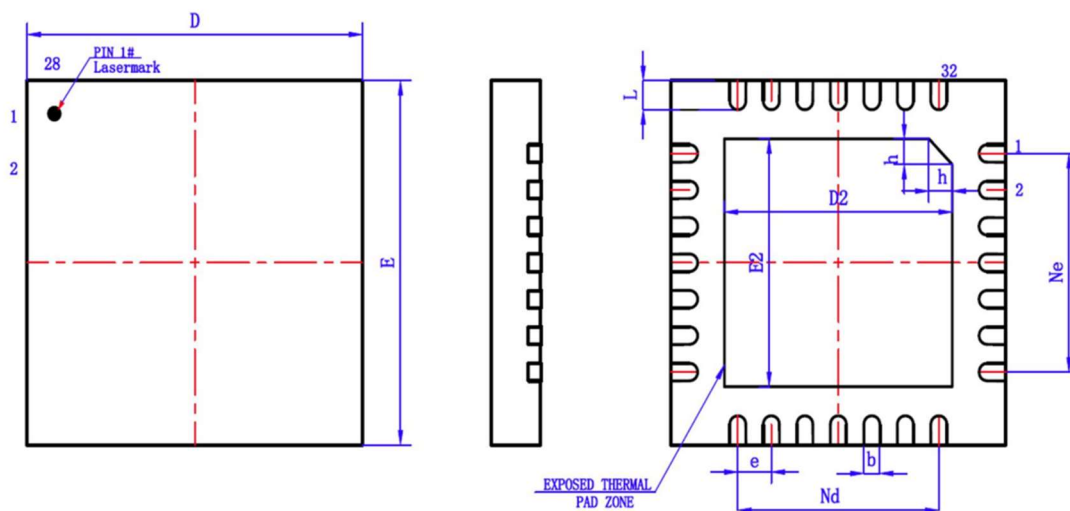
参数	最小值	典型值	最大值	单位	条件
电源电压 $V_{DD}$	2.2	5.0	5.5	V	
工作电流 $I_{DD}$		0.75 87		mA uA	$f_{SYS}=IHRC/16=1MIPS@5.0V$ $f_{SYS}=ILRC=96KHz@5.0V$
预驱电压 $V_{CC}$	8		40	V	
预驱工作电流 $I_{CC}$		1		mA	
IO 输入低电压	0		$0.1V_{DD}$	V	
IO 输入高电压	$0.7V_{DD}$		$V_{DD}$	V	
预驱输出低电平		$0.5 * V_{CC2}$		V	$V_{CC2}=12 \sim 36V$ ，空载
预驱输出高电平	$V_{CC2}-1.5$			V	$V_{CC2}=12 \sim 36V$ ，空载
工作时环境温度	-20		70	$^{\circ}C$	
存储温度范围	-50		125	$^{\circ}C$	

硬件参考设计



BL110B无人机电调

封装尺寸(QFN28(5mm\*5mm))



SYMBOL	MILLIMETER		
	MIN	NOM	MAX
A	0.70	0.75	0.80
A1	-	0.02	0.05
b	0.20	0.25	0.30
c	0.18	0.20	0.25
D	4.90	5.00	5.10
D2	3.40	3.50	3.60
e	0.50BSC		
Nd	3.00BSC		
Ne	3.00BSC		
E	4.90	5.00	5.10
E2	3.40	3.50	3.60
L	0.35	0.40	0.45
h	0.30	0.35	0.40
L/F载体尺寸	150*150		

